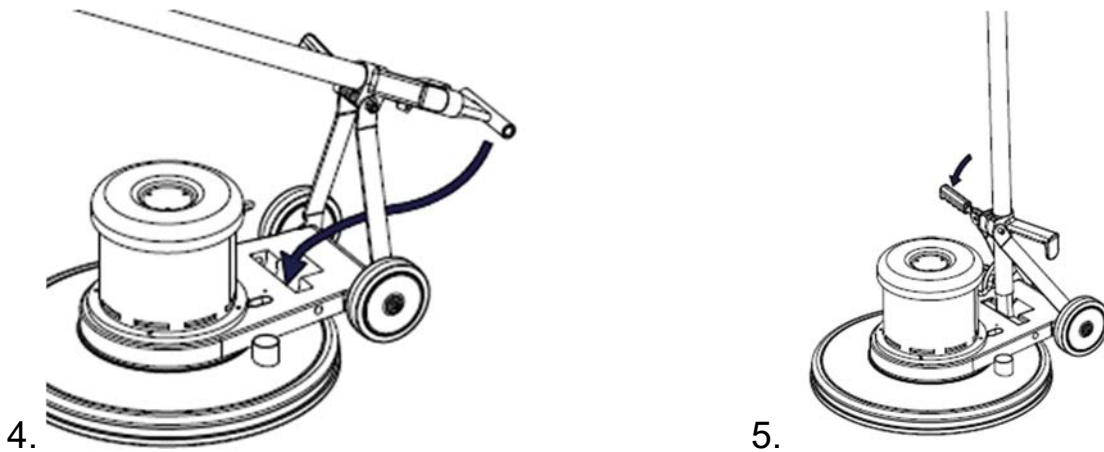
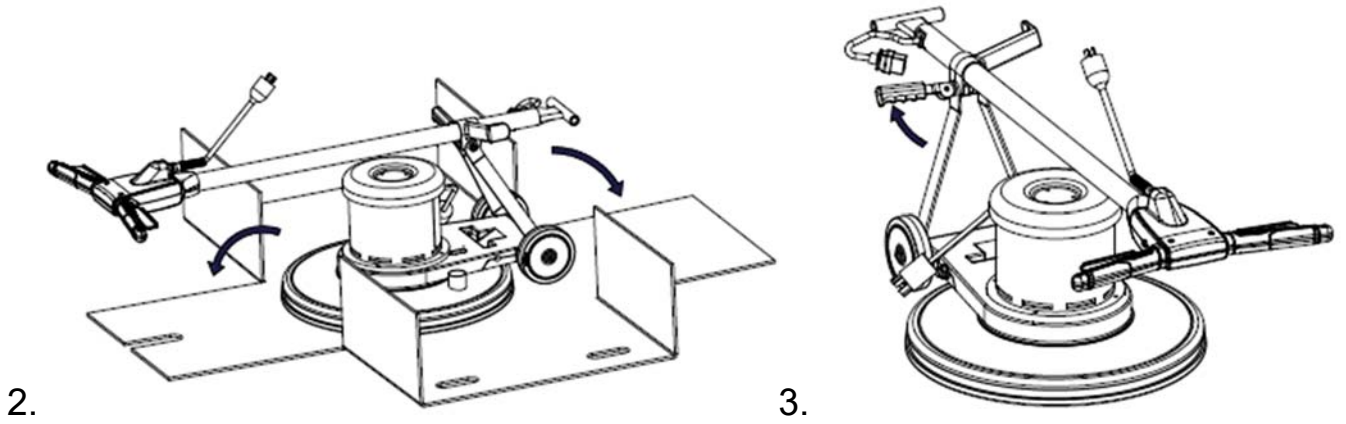
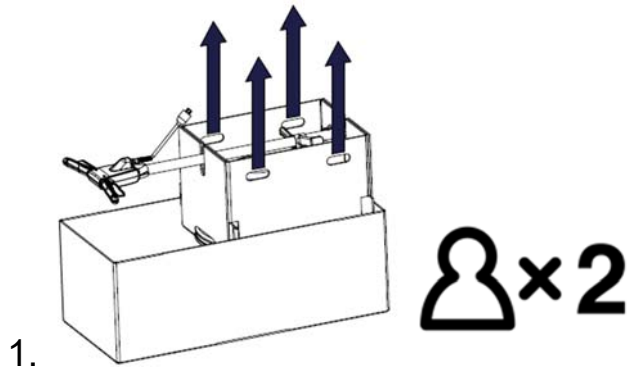


LT093100

Instructions for Unpacking  
Instrucciones de desembalaje  
Instructions de déballage

---

$\frac{3}{4}$ " (19mm)

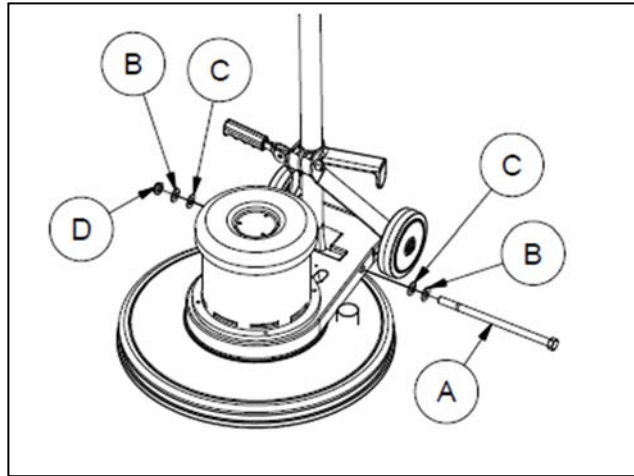


LT093100

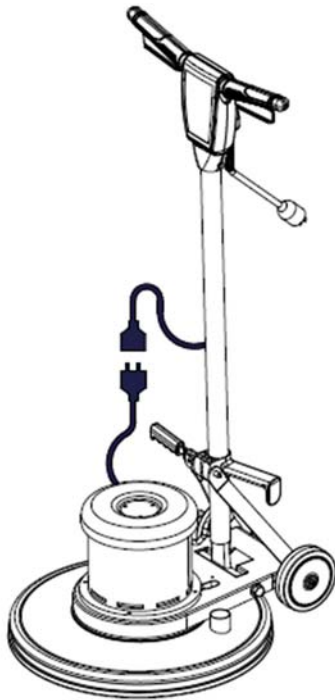
Instructions for Unpacking  
Instrucciones de desembalaje  
Instructions de déballage

---

- A BOLT  
TORNILLO  
VIS
- B WASHER STEEL  
ARANDELA DE ACERO  
RONDELLE ACIER
- C WASHER PLASTIC  
ARANDELA DE PLÁSTICO  
RONDELLE PLASTIQUE
- D NUT  
TUERCA  
NOIX



6.



7.